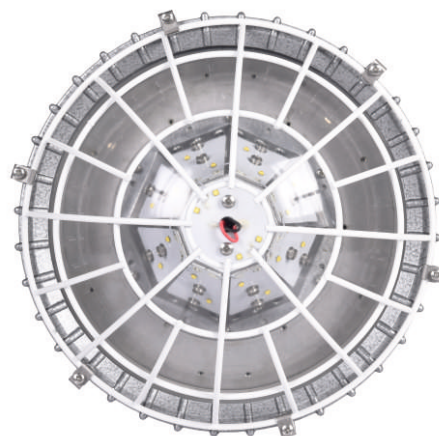


Светильник ВЭЛАН 180



**1Ex d IIC T6 Gb, 1ExdIIC T6,
Ex tb IIIC T80°C Db**



Назначение

Светильник предназначен для освещения складов, цехов, ректификационных колонн, наливных станций и прочих взрывоопасных зон, опасных по газу и пыли.

Особенности

- Крепление светодиодов на пирамиде обеспечивает распространение светового потока во все стороны.
- Применение светодиодных источников света позволяет сократить расходы на обслуживание. Срок службы светодиодов составляет порядка 100000 ч.
- Светодиодный источник света при одинаковой освещенности потребляет до десяти раз меньше энергии, чем лампа накаливания.
- Для всех мощностей светильника возможно изготовление с аккумулятором, обеспечивающим работу при отсутствии напряжения не менее 60 минут.
- Стойкий к коррозии модифицированный алюминиевый сплав со специальным покрытием обеспечивает длительный срок службы светильника.
- Одиннадцать различных вариантов крепления светильника позволяют смонтировать его практически на любой поверхности и в любых условиях.

Конструкция

Светильник состоит из корпуса для пускорегулирующей аппаратуры, корпуса - радиатора и прозрачного плафона, закрепленного в обойме. Корпуса выполнены из алюминиевого сплава с порошковым покрытием. Плафон выполнен из боросиликатного стекла большой прочности. В случае исполнения светильника с аккумулятором, корпус для пускорегулирующей аппаратуры делается с двумя отделениями. Внутри первого отделения устанавливаются клемные зажимы, внутри второго отделения - светодиодный драйвер, аккумулятор с подогревом и блоки контроллера и переключения. Внутри корпуса - радиатора установлены светодиодные источники света. Внутри и снаружи светильника установлены болты заземления.

Источник света

Мощные светодиоды с эффективностью свечения не менее 120 Лм/Вт.

Комплектность поставки

Светильники ВЭЛАН 180 Version 2 и Version 4 по умолчанию поставляются без решётки, светильники ВЭЛАН 180 Version 3 и Version 5 по умолчанию укомплектованы решёткой. Стойка крепления «Опора» заводом не изготавливается.

Дополнительно заказывается

- А) Для подвешного крепления В, потолочного крепления П, настенного крепления Н1 и Н2 заказываются кабельные вводы:
- ВК-Х-ВЭЛ26М-М25х1,5-Exd для бронированного кабеля;
 - ВК-Х-ВЭЛ4-М25х1,5-Exd для небронированного кабеля;
 - ВК-Х-ВЭЛ 2БТ-М25-Exd-G3/4 для бронированного кабеля в трубе или для присоединения этого кабеля в металлорукаве с помощью муфты ММРН-20;
 - ВК-Х-ВЭЛ 2БТ-М25-Exd-G3/4 для небронированного кабеля в трубе или для присоединения этого кабеля в металлорукаве с помощью муфты ММРН-20.
- Если заказчик не оговаривает наличие кабельных вводов, крепления В, П, Н1, и Н2 комплектуются заглушками с резьбой М25х1,5.

Технические характеристики

Маркировка взрывозащиты	1Ex d IIC T6 Gb, 1ExdIIC T6, Ex tb IIIC T80°C Db
Тип аккумулятора	Li-ion (Литий-ионный)
Время работы от аккумулятора	не менее 60 минут
Класс защиты от поражения электрическим током по ГОСТ 12.2.007.0:	
- стандартное исполнение	I
- спец. исполнение	II
Напряжение питания:	
- стандартное исполнение	230В AC/DC ±10%
- исполнение по спец. заказу (20 Вт)	12В AC/DC, 24В AC/DC, 36В DC
Мощность светильника	20, 30, 40 Вт
Степень защиты от внешних воздействий:	
- стандартное исполнение	IP65
- спец. исполнение	IP66
Диаметр подводимого кабеля без брони	9-14 мм
Количество и сечение подсоединяемых жил	4х(1-2,5)мм ²
Коэффициент мощности	cosφ≥0,92
Цветовая температура:	
- стандартное исполнение	4500-5500 К
- спец. исполнение	3000-6000 К
Цветовой индекс Ra	>80
Температура окружающей среды	от -60°C до +50°C;
Защита от повышенного напряжения	Опционально возможна установка защиты от повышения напряжения
Номер технических условий	ТУ 3461-013-00213569-2009

Для крепления на скобе С1 дополнительно заказываются кабельные вводы:
 - ВК-Х-ВЭЛ 2БМ-Г3/4-Exd для бронированного кабеля;
 - ВК-Х-ВЭЛ 2-Г3/4-Exd для небронированного кабеля с его фиксацией планкой;
 - ВК-Х-ВЭЛ 2БТ-Г3/4-Exd- Г3/4 для бронированного кабеля в трубе или для присоединения этого кабеля в металлорукаве с помощью муфты ММРН-20;
 - ВК-Х-ВЭЛ 2БТ-Г3/4-Exd- Г3/4 для небронированного кабеля в трубе или для присоединения этого кабеля в металлорукаве с помощью муфты ММРН-20.
 При заказе светильника без типа крепления нужно учитывать, что в его корпусе нарезана резьба G3/4.

Структура условного обозначения

ВЭЛАН 180-АК-СД.Л.Х1Х2 (Х3Х4)-УХЛ1

ВЭЛАН 180 – светильник взрывозащищенный со светодиодным источником света.

АК – индекс, указывающий на исполнение светильника с аккумулятором.

В том случае, если аккумулятор не требуется, индекс не указывается.

СД.Л. – тип применяемой лампы: светодиоды.

Х1 – суммарная мощность используемых в светильнике светодиодов (Вт): 20, 30, 40.

Х2 – тип крепления: Т1 – на трубе, Т2 – на трубе с коробкой, П – потолочное, О – на опоре, О(с/з) – на опоре 30°, В – подвесное, Н1 – настенное модификация №1, Н2 – настенное модификация №2, К – на крюке, С1 – на скобе, С2 – на скобе с коробкой.

Х3 – номинальное напряжение питания, В.

Х4 – тип тока: АС – переменный, ДС – постоянный.

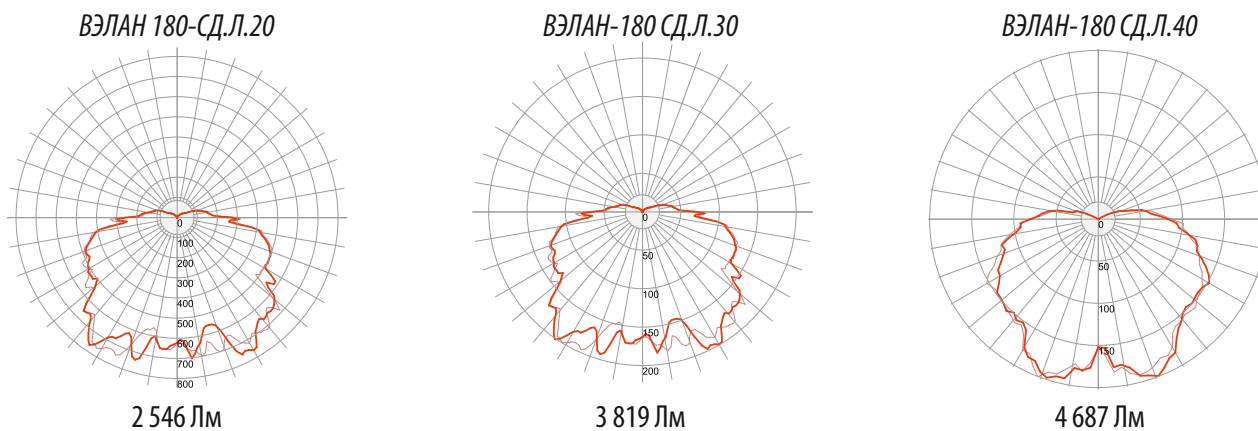
УХЛ1 – вид климатического исполнения и категория размещения по ГОСТ 15150.

Примечание: при заказе светильника с устройством защиты от превышения напряжения (УЗПН), после условного обозначения в скобках необходимо прописать: (УЗПН).

Пример формулировки заказ: обозначение светильника со светодиодами мощностью 40Вт, на номинальное напряжение 230В переменного тока, с креплением на скобе, климатического исполнения и категории размещения УХЛ1:

ВЭЛАН 180-СД.Л.40 С1(230АС)-УХЛ1

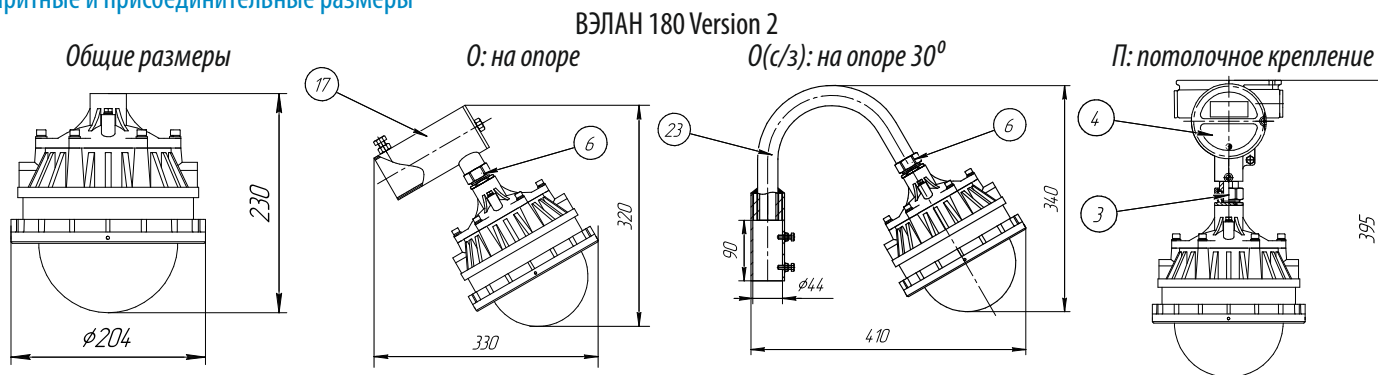
Фотометрические кривые



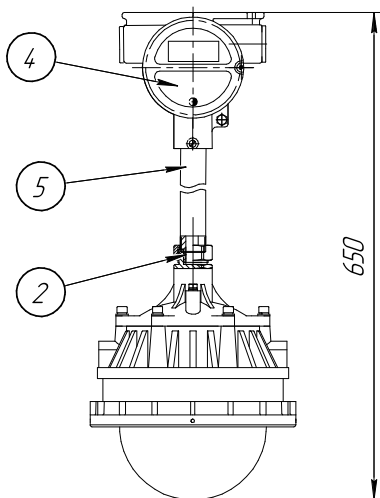
Типоисполнения светильника

Светильник	Мощность лампы до, Вт	Маркировка взрывозащиты
ВЭЛАН 180 Version 2		
ВЭЛАН 180-СД.Л.20	20	1Ex d IIC T6 Gb, 1Exd IIC T6, Ex tb IIC T80°C Db
ВЭЛАН 180-СД.Л.30	30	
ВЭЛАН 180 Version 3		
ВЭЛАН 180-СД.Л.40	40	1Ex d IIC T6 Gb, 1Exd IIC T6, Ex tb IIC T80°C Db
ВЭЛАН 180 Version 4		
ВЭЛАН 180-АК-СД.Л.20	20	1Ex d IIC T6 Gb, 1Exd IIC T6, Ex tb IIC T80°C Db
ВЭЛАН 180-АК-СД.Л.30	30	
ВЭЛАН 180 Version 5		
ВЭЛАН 180-АК-СД.Л.40	40	1Ex d IIC T6 Gb, 1Exd IIC T6, Ex tb IIC T80°C Db

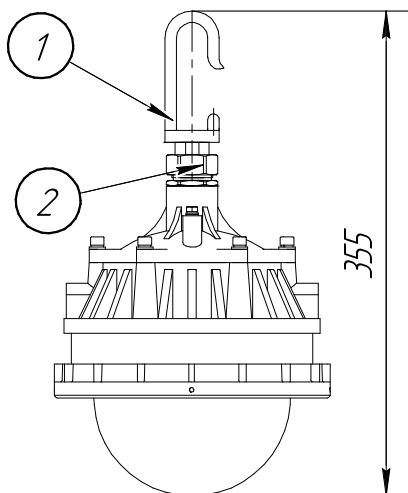
Габаритные и присоединительные размеры



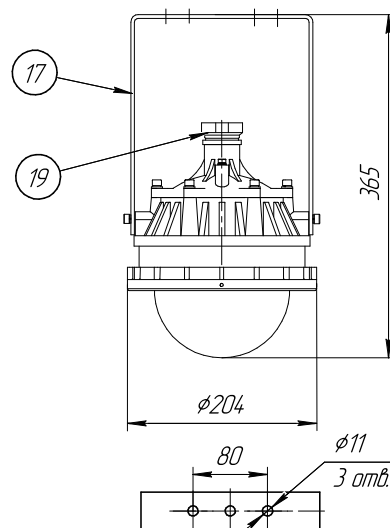
В: подвесное крепление



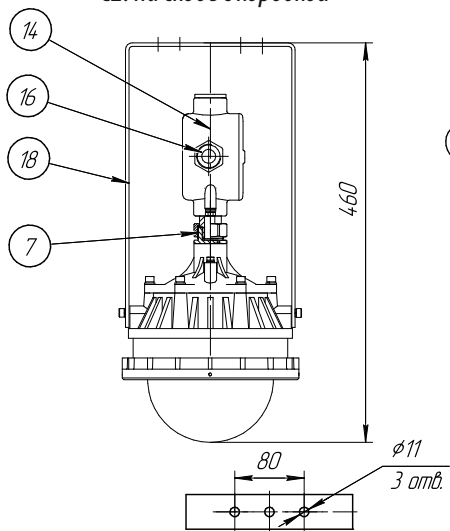
К: на крюке



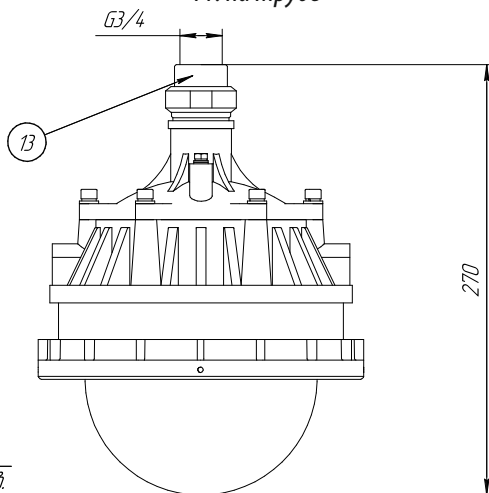
С1: на скобе



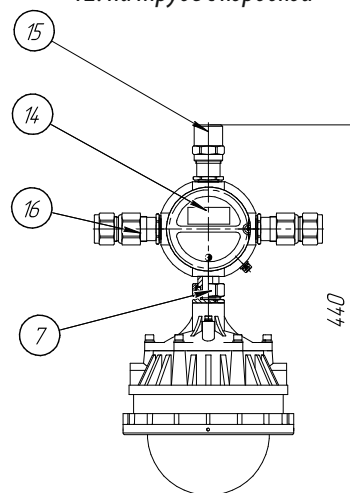
С2: на скобе с коробкой



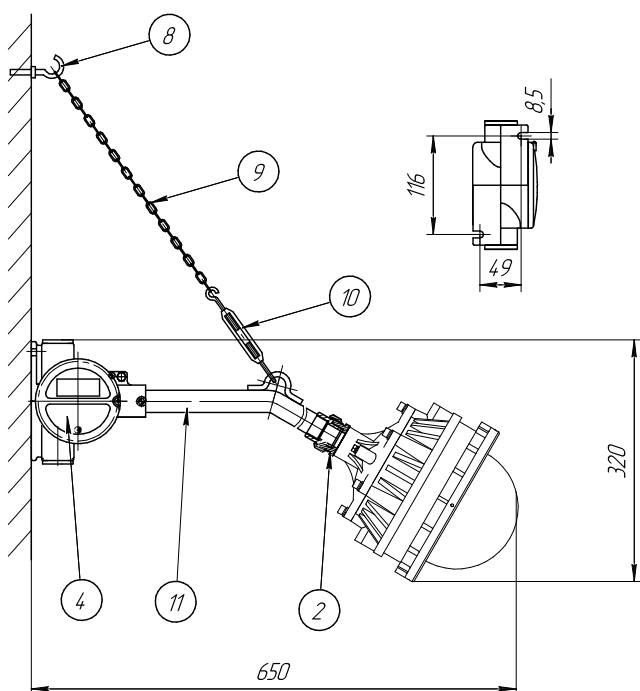
Т1: на трубе



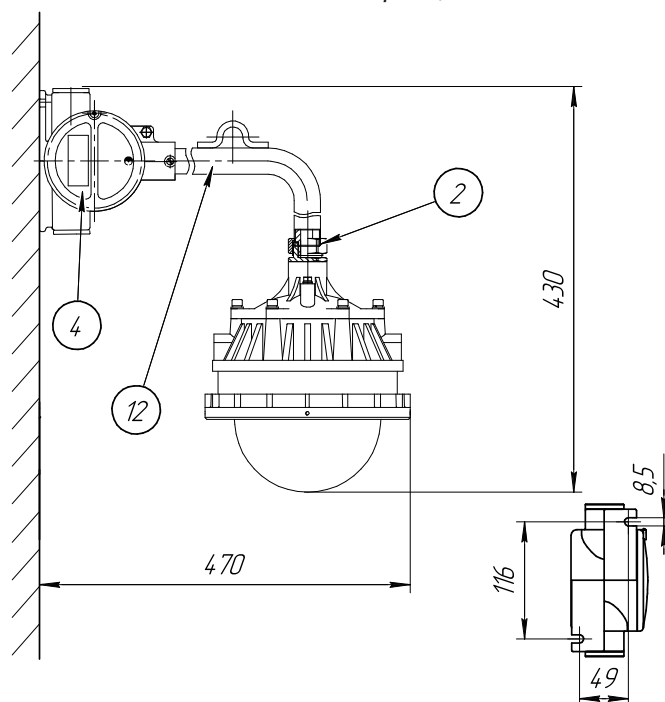
Т2: на трубе с коробкой



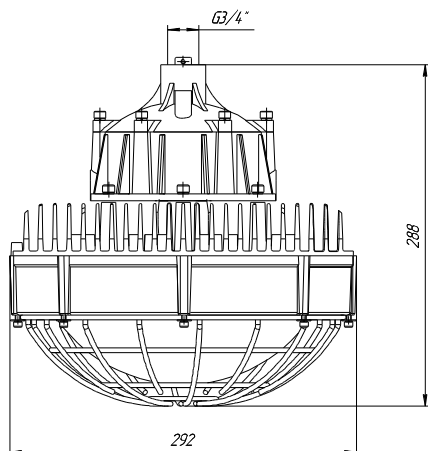
Н1: настенное модификация №1



Н2: настенное модификация №2



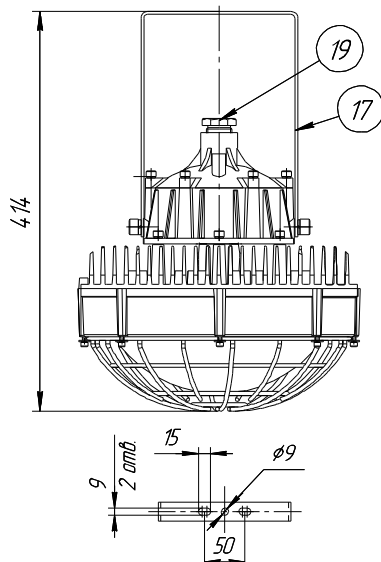
Общие размеры



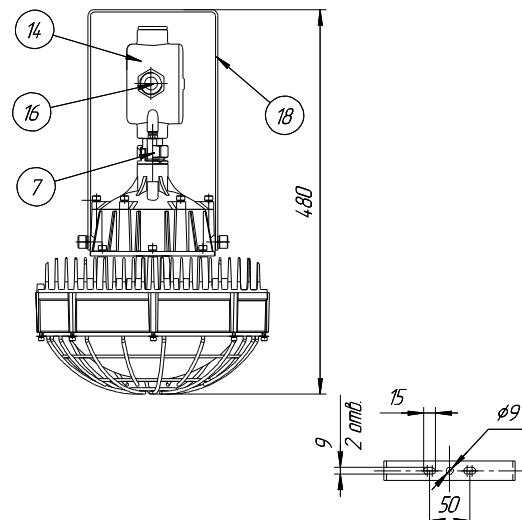
Масса - 9 кг

ВЭЛАН 180 Version 3

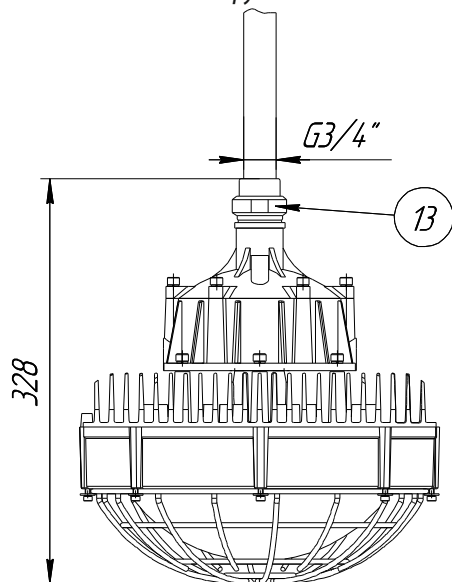
C1: на скобе



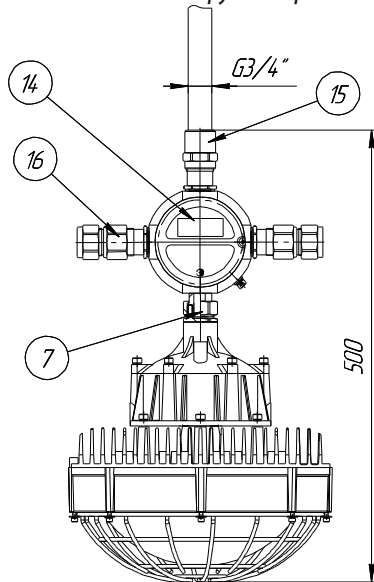
C2: на скобе с коробкой



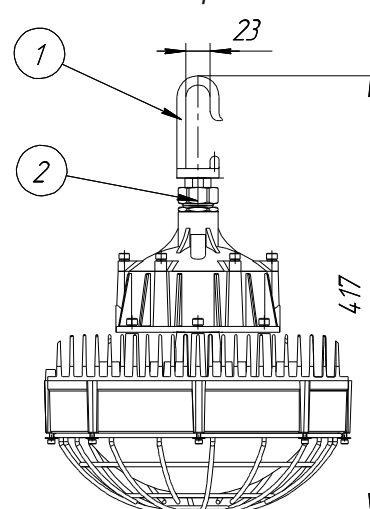
T1: на трубе



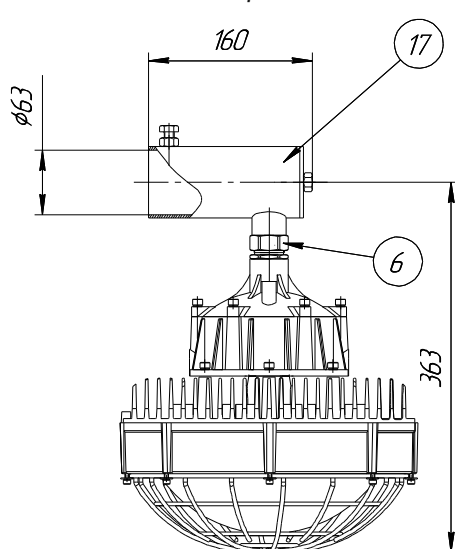
T2: на трубе с коробкой



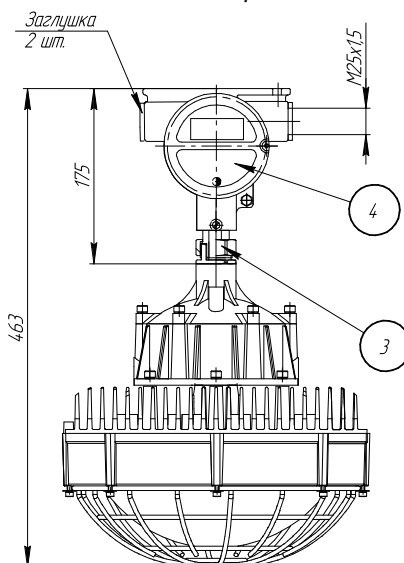
K: на крюке



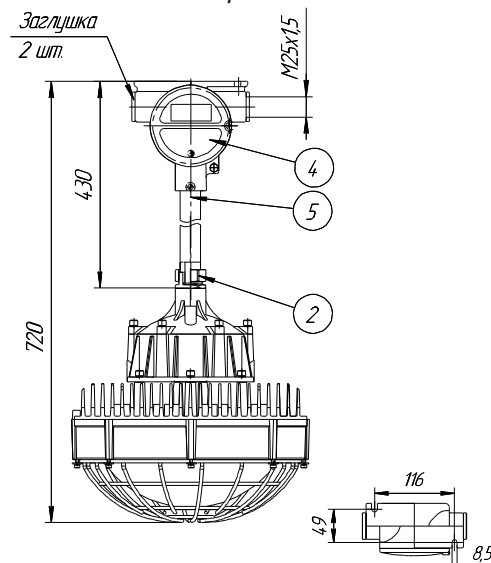
O: на опоре



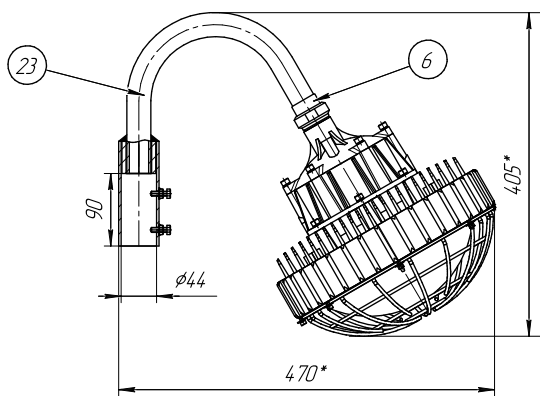
П: потолочное крепление



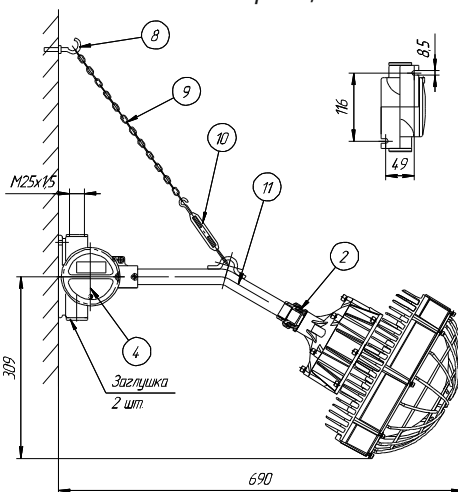
В: подвесное крепление



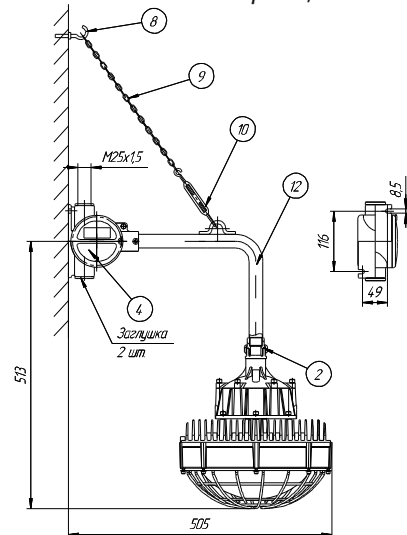
О(с/з): на опоре 30°



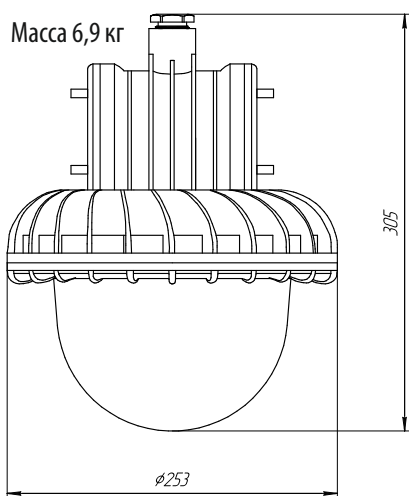
Н1: настенное модификация №1



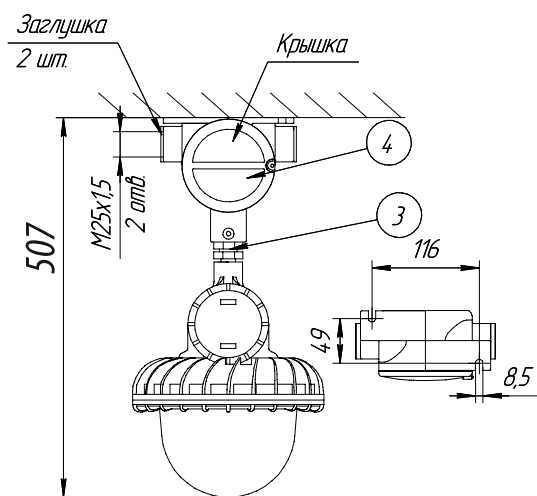
Н2: настенное модификация №2



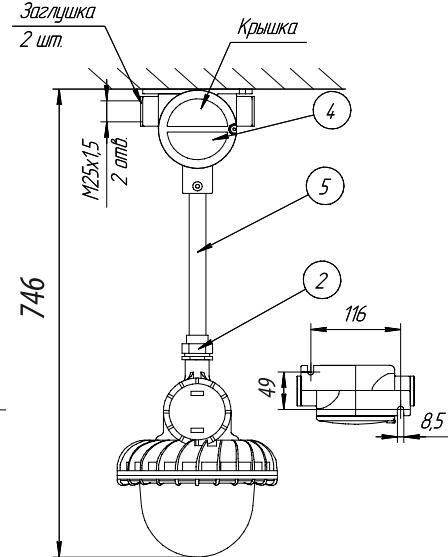
Общие размеры



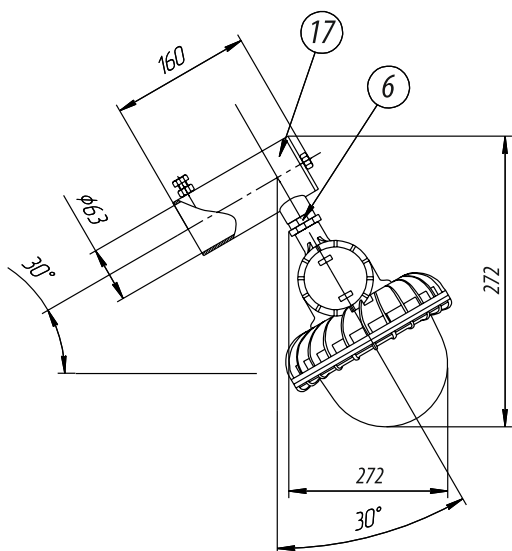
ВЭЛАН 180 Version 4
П: потолочное



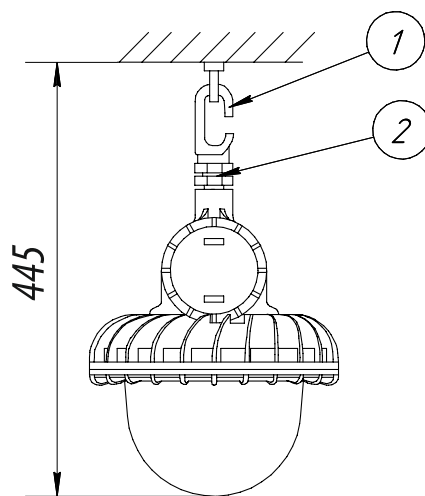
В: подвесное



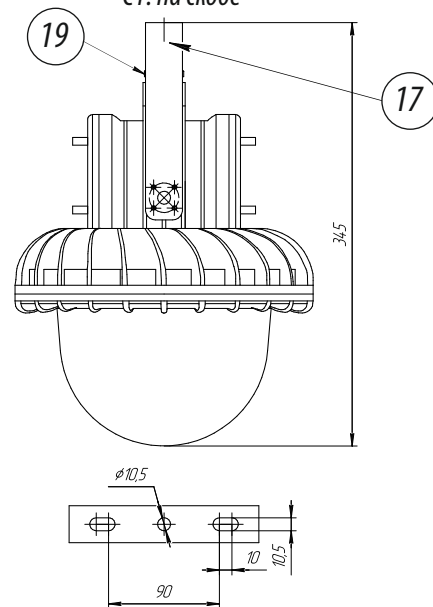
О: на опоре



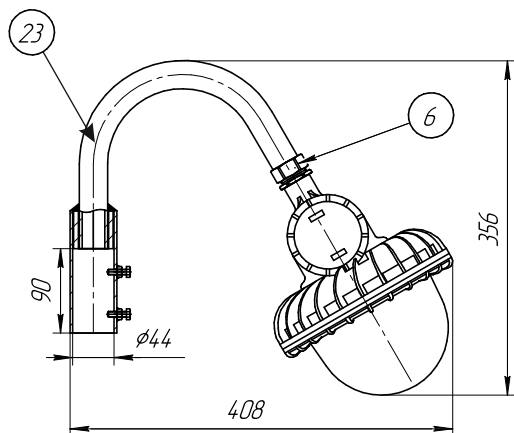
К: на крюке



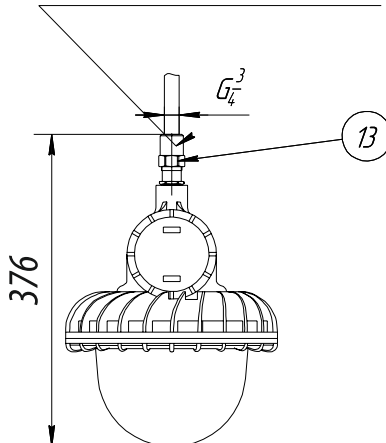
С1: на скобе



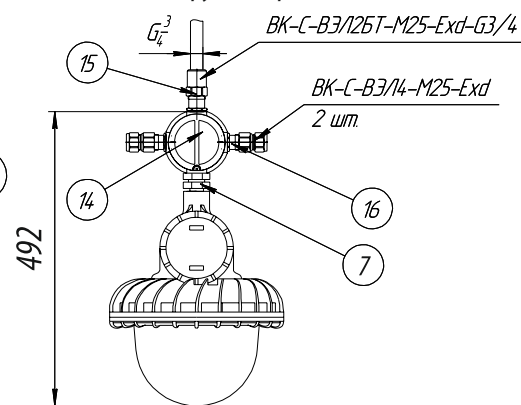
О(с/з): на опоре 30°



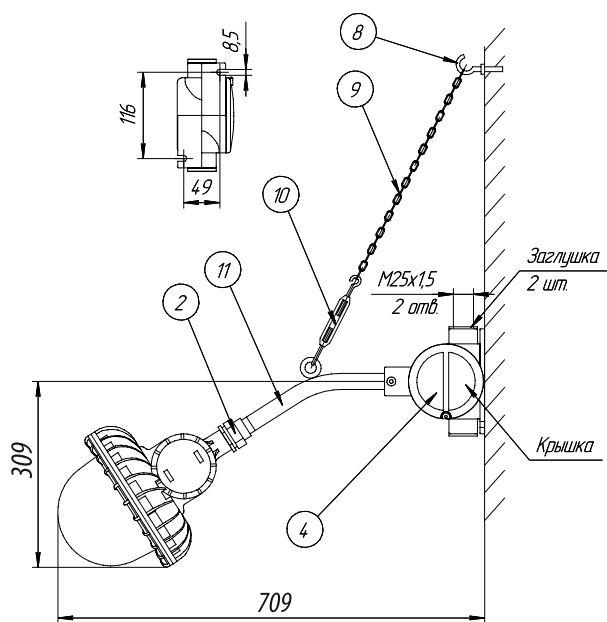
T1: на трубе
ВК-С-ВЭ/125Т-Г3/4-Exd-Г3/4



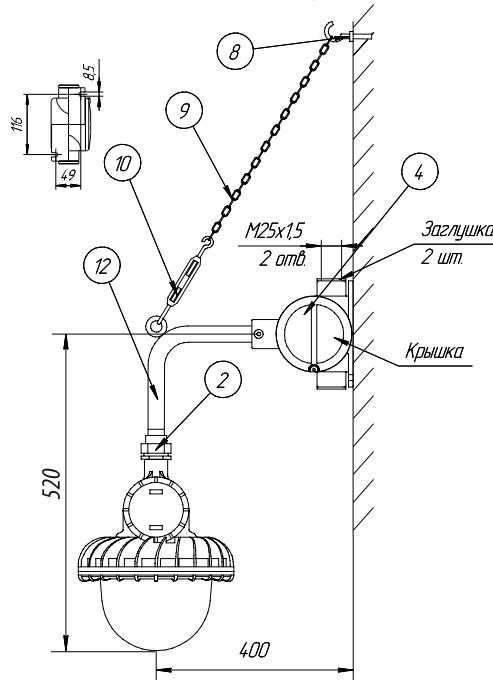
T2: на трубе с коробкой



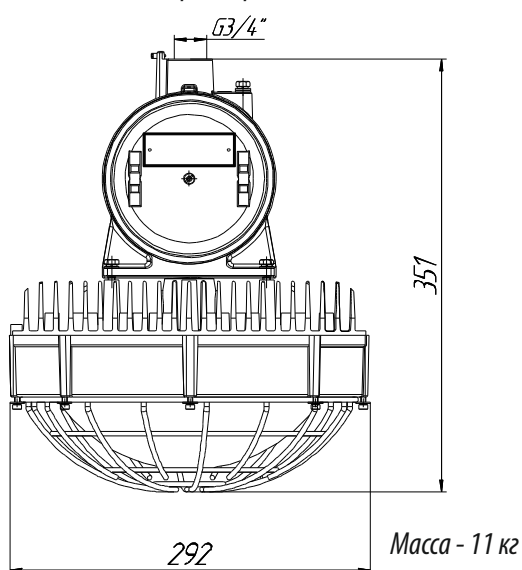
H1: настенное модификация №1



H2: настенное модификация №2

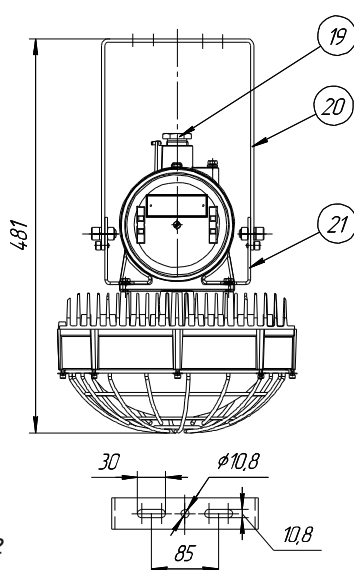


Общие размеры

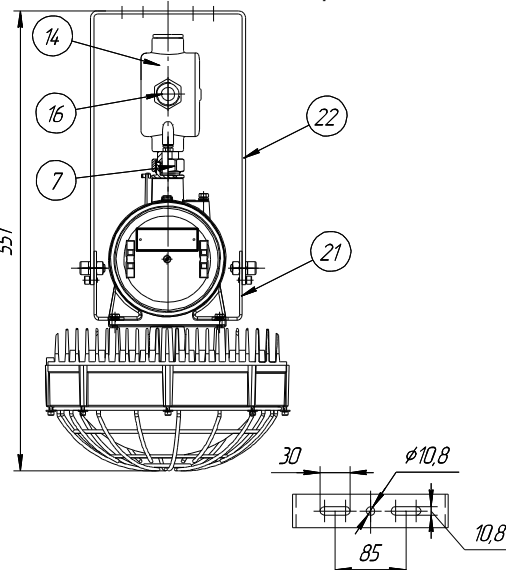


ВЭЛАН 180 Version 5

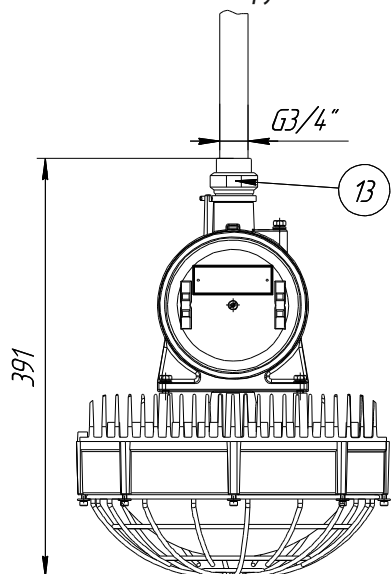
C1: на скобе



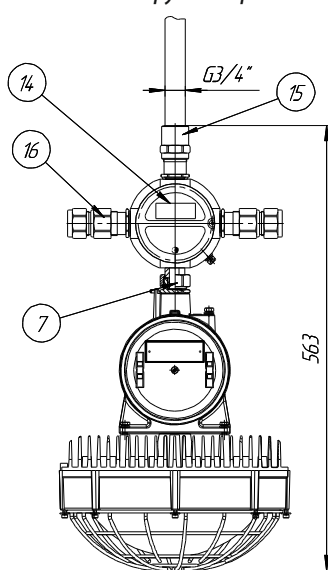
C2: на скобе с коробкой



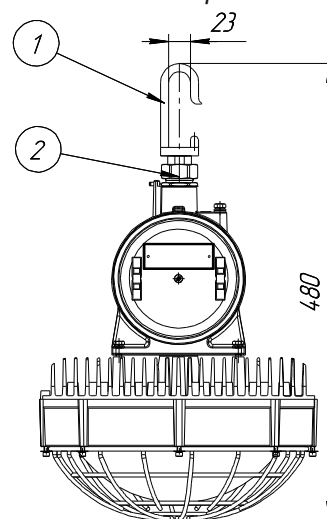
T1: на трубе



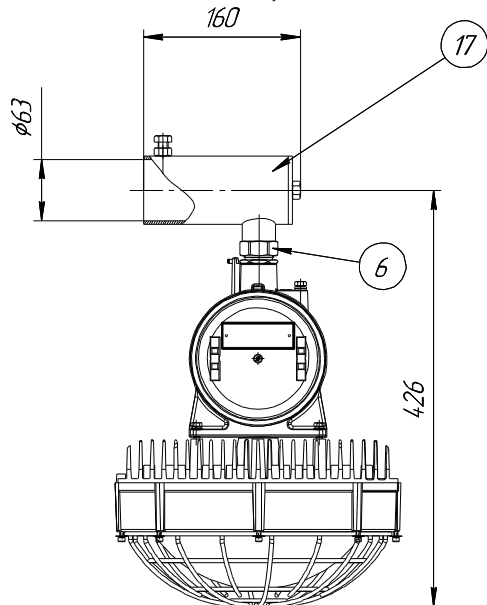
T2: на трубе с коробкой



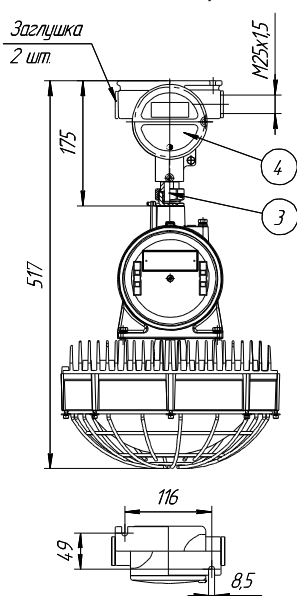
К: на крюке



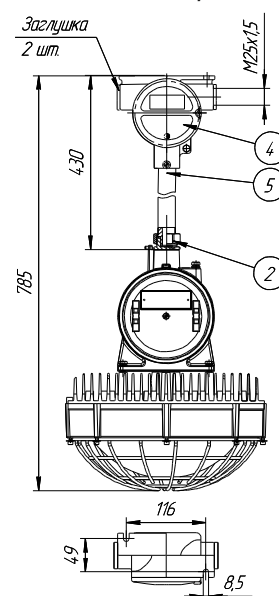
О: на опоре



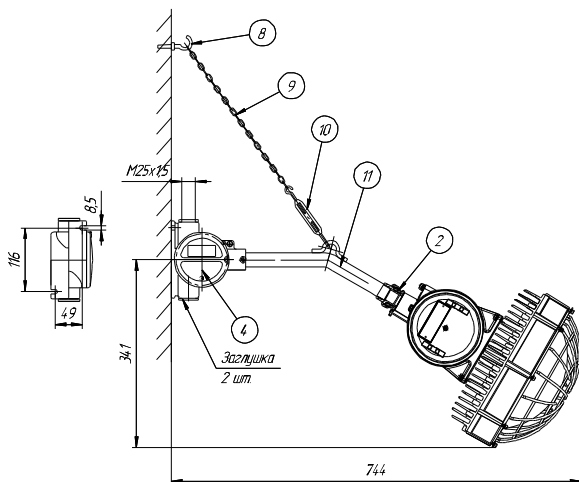
П: потолочное крепление



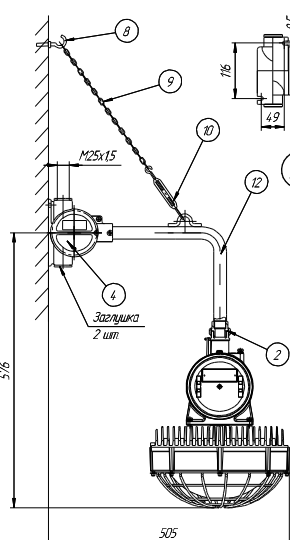
В: подвесное крепление



H1: настенная модификация №1



H2: настенная модификация №2



О (с/з): на опоре 30°

